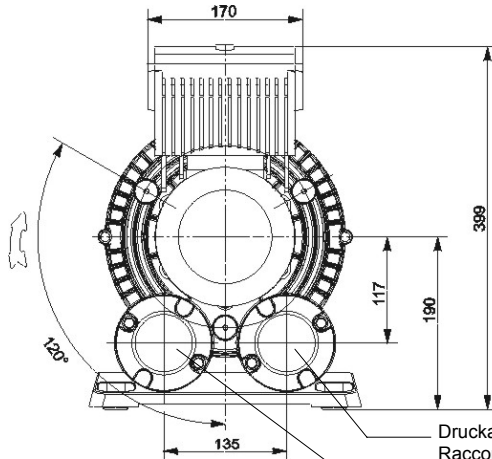
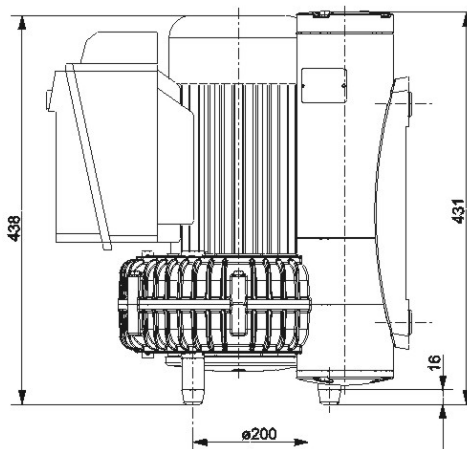
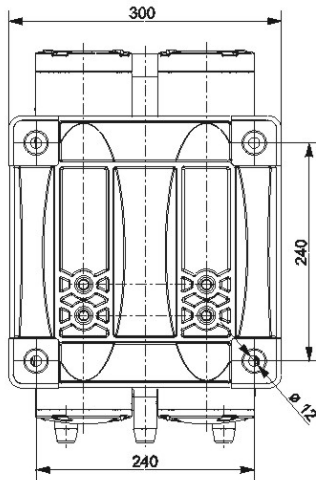


**Seitenkanal-Verdichter,  
mit Frequenzumformer, einstufig**  
**Side channel blowers,  
with frequency inverter, single stage**  
**Soufflantes à canal latéral,  
avec convertisseur de fréquence, mono étagés**  
**Soffianti a canale laterale,  
con convertitore di frequenza (inverter), monostadio**

**VAU SV 8.130/1- 401**



Druckanschluss / Pressure connection /  
Raccord pression / Raccordo pressione G 2"  
 Sauganschluss / Suction connection /  
Raccord aspirazione / Raccordo aspirazione G 2"



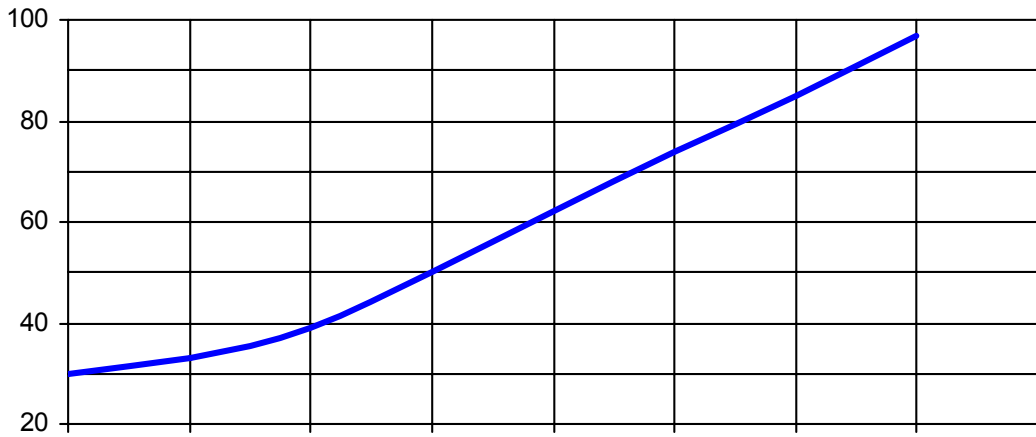
Installierte Motorleistung (Frequenzumformer) Motor capacity installed (frequency inverter) Puissance du moteur installé (convertisseur de fréquences) Potenza del motore installato (convertitore di frequenza)		Spannung Voltage Voltage Voltage	Nennstrom Amp rate Courant Corrente	Frequenz Cycles Fréquence Frequenza	Drehzahl [U/min] Speed [RPM] Vitesse de rotation [T/min] Velocità di rotazione [G/min]
[kW]		[V]	[A]	[Hz]	
4,0 (2,2)		400 ± 10 %	4,85	≤ 100	≤ 5780
4,0 (4,0)		400 ± 10 %	8,50	≤ 100	≤ 5780
Max. Blasluftmenge Max. blast air rate Max. débit d'air soufflé Mas. volume d'aria soffiata	Max. Überdruck Max. pressure Max. pression Mas. pressione	Schallpegel bei Sound level by Niveau sonore à Livello di pressione acustica per +175 mbar / 125 m³/h		Gewicht Weight Poids Peso	
[m³/h]	[mbar]	[dB(A)]		[kg]	
235	+190	75 *		31,5	
235	+350	75 *		31,5	

Maßangaben in mm / Measures in mm / Mesures en mm / Misure in mm

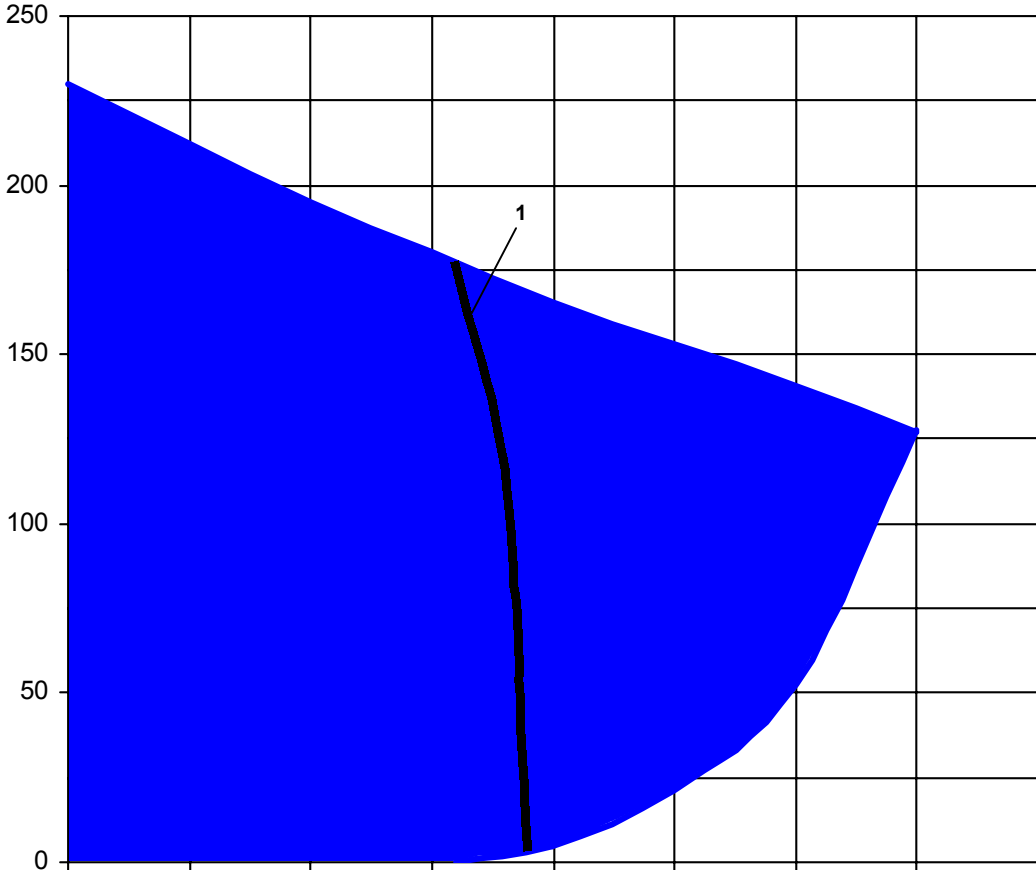
\* = bei mittlerer Belastung (Abstand 1 m, beide Seiten abgeleitet) / at medium load (distance 1 m, air discharged on both sides) / à régime moyen (distance 1 m, évacuation d'air des deux) / a medio regime (distanza 1 m, scarico aria su entrambi i lati)

Änderungen vorbehalten / Right of modification reserved / Sous réserve des modifications / Sotto riserva di modificazioni (17.02.03)

Max. Abgastemperatur [°C]  
 Max. exhaust air temperature [°C]  
 Max. température d'air à l'échappement [°C]  
 Mas. temperatura dell'aria scarica [°C]

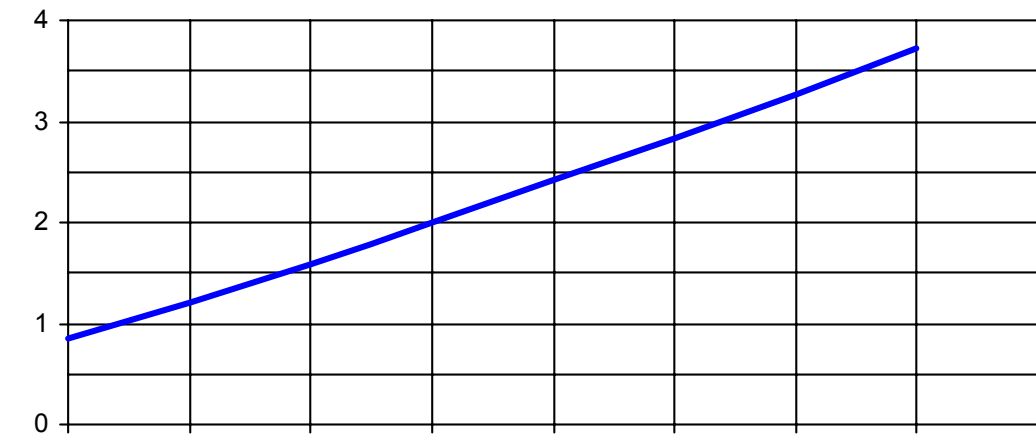


Mögliche Abweichung ±5%  
 Allowable tolerance ±5%  
 Variation possible ±5%  
 Variazione possibile ±5%



Blasluftmenge [m³/h]  
 Blast air rate [m³/h]  
 Débit d'air soufflé [m³/h]  
 Volume d'aria soffiata [m³/h]

Max. Antriebsleistung [kW]  
 Max. motor capacity [kW]  
 Max. puissance du moteur [kW]  
 Mas. potenza del motore [kW]



Überdruck / Pressure / Pression / Pressione [mbar]

1 = Leistungsgrenze 2,2 kW Frequenzumrichter  
 Capacity limit 2.2 kW frequency inverter  
 Capacité limit 2.2 kW convertisseur de fréquences  
 Capacità limite 2,2 kW convertitore di frequenza

Bezugsdaten: Atmosphäre / Référence: Atmosphere /  
 Référence: Atmosphere / Riferimento: Atmosfera 1000 mbar; 20°C  
 Änderungen vorbehalten / Right of modification reserved /  
 Sous réserve des modifications / Sotto riserva di modificazioni (17.02.03)