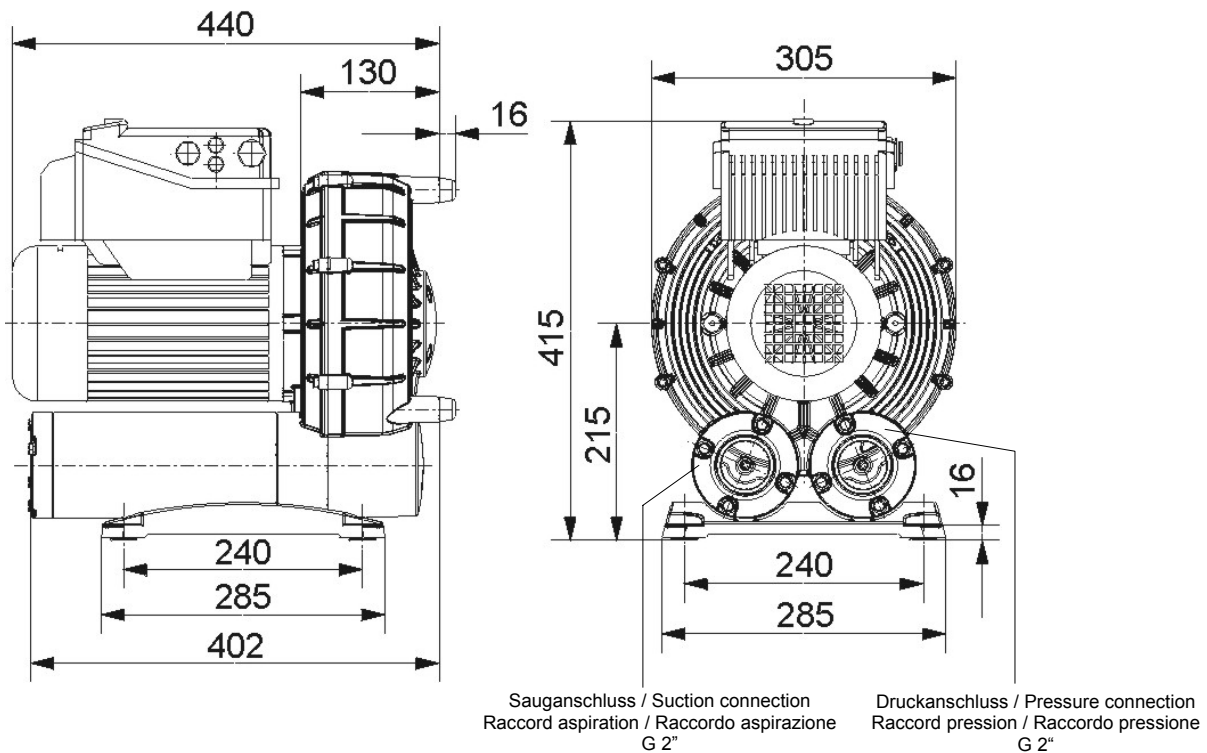


**Seitenkanal-Verdichter,  
mit Frequenzumformer, einstufig**  
**Side channel blowers,  
with frequency inverter, single stage**  
**Compresseurs à canal latéral,  
avec convertisseur de fréquence, mono étagés**  
**Soffianti a canale laterale,  
con convertitore di frequenza (inverter), monostadio**

**VAU SV 7.190/1- 401**



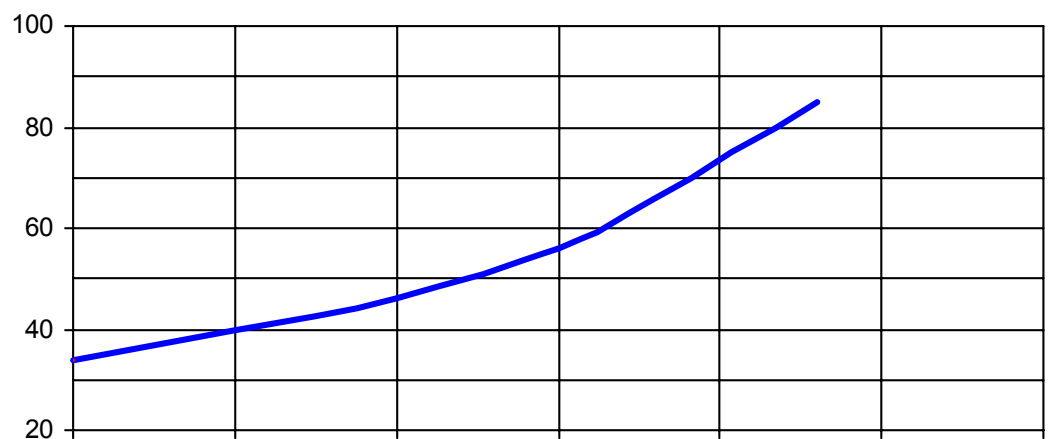
Installierte Motorleistung Motor capacity installed Puissance du moteur installé Potenza del motore installato [kW]	Spannung Voltage Voltage Voltaggio [V]	Nennstrom Amp rate Courant Corrente [A]	Frequenz Cycles Fréquence Frequenza [Hz]	Drehzahl [U/min] Speed [RPM] Vitesse de rotation [T/min] Velocità di rotazione [G/min]
4,0	400 ± 10 %	8,5	≤ 100	≤ 5800
Max. Blasluftmenge Max. blast air rate Max. débit d'air soufflé Mas. volume d'aria soffiata [m³/h]	Max. Überdruck Max. pressure Max. pression Mas. pressione [mbar]	Schallpegel bei Sound level by Niveau sonore à Livello di pressione acustica per +125 mbar / 175 m³/h [dB(A)]		Gewicht Weight Poids Peso [kg]
345	+230	77 *		32,5

Maßangaben in mm / Measures in mm / Mesures en mm / Misure in mm

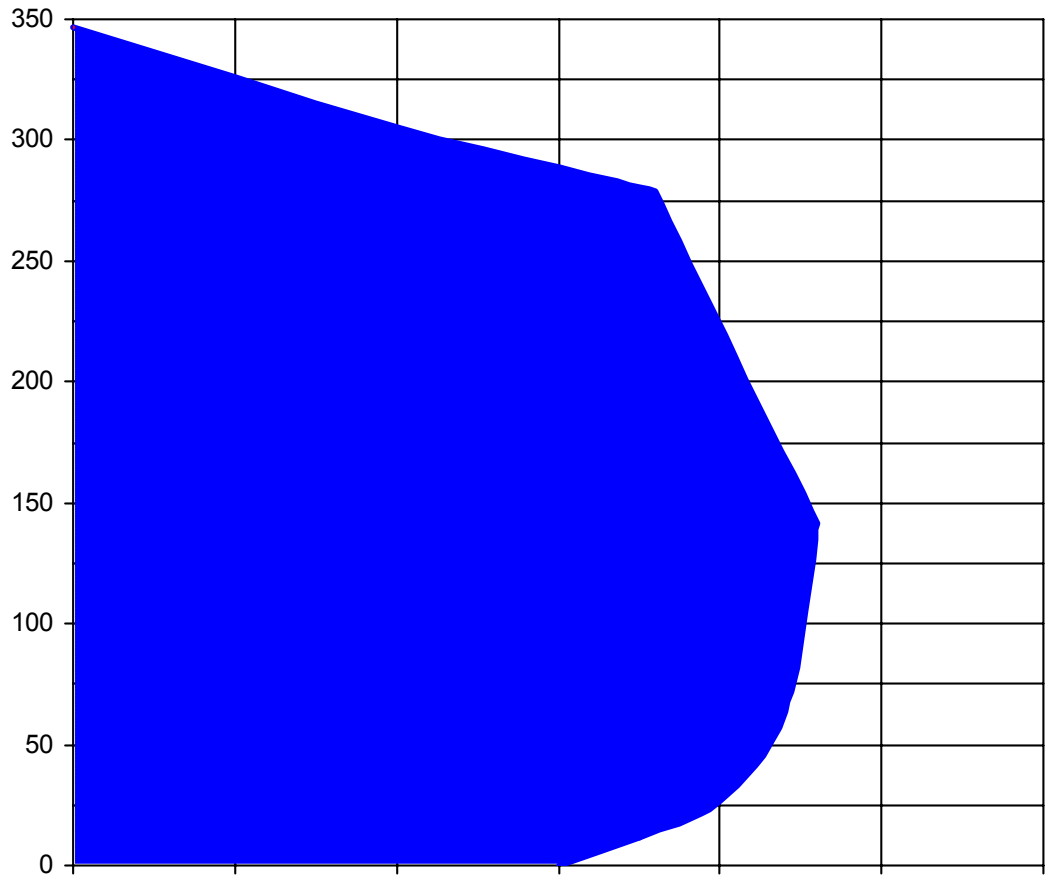
\* = bei mittlerer Belastung (Abstand 1 m, beide Seiten abgeleitet) / at medium load (distance 1 m, air discharged on both sides) / à régime moyen (distance 1 m, évacuation d'air des deux) / a medio regime (distanza 1 m, scarico aria su entrambi i lati)

Änderungen vorbehalten / Right of modification reserved / Sous réserve des modifications / Sotto riserva di modificazioni (31.07.03)

Max. Abgasatemperatur [°C]  
 Max. exhaust air temperature [°C]  
 Max. température d'air à l'échappement [°C]  
 Mas. temperatura dell'aria scarica [°C]

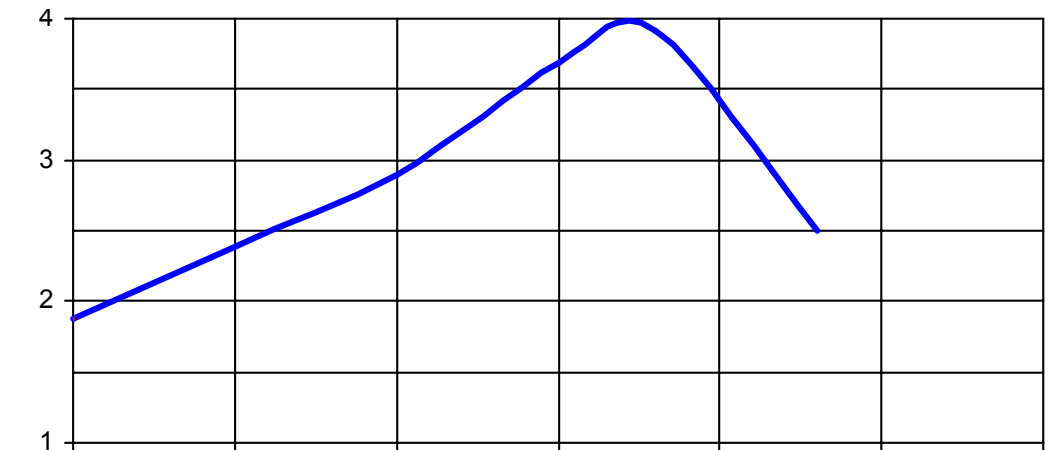


Mögliche Abweichung ±5%  
 Allowable tolerance ±5%  
 Variation possible ±5%  
 Variazione possibile ±5%



Blasluftmenge [m³/h]  
 Blast air rate [m³/h]  
 Débit d'air soufflé [m³/h]  
 Volume d'aria soffiata [m³/h]

Max. Antriebsleistung [kW]  
 Max. motor capacity [kW]  
 Max. puissance du moteur [kW]  
 Mas. potenza del motore [kW]



Überdruck / Pressure / Pression / Pressione [mbar]

Bezugsdaten: Atmosphäre / Référence: Atmosphère / 1000 mbar; 20°C  
 Référéce: Atmosphère / Riferimento: Atmosfera  
 Änderungen vorbehalten / Right of modification reserved /  
 Sous réserve des modifications / Sotto riserva di modificazioni (17.02.03)