

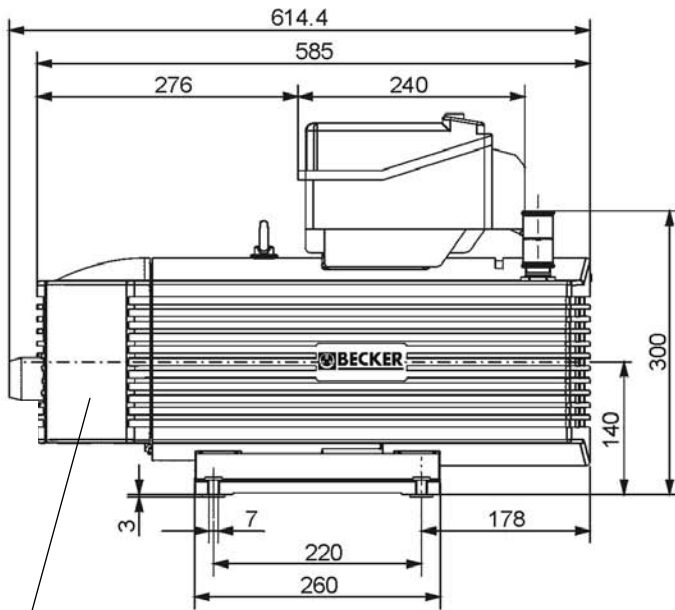
Drehschieber-Verdichter, mit Frequenzumformer, trockenlaufend, luftgekühlt

Rotary vane compressors, with frequency inverter, oil-free working, air-cooled

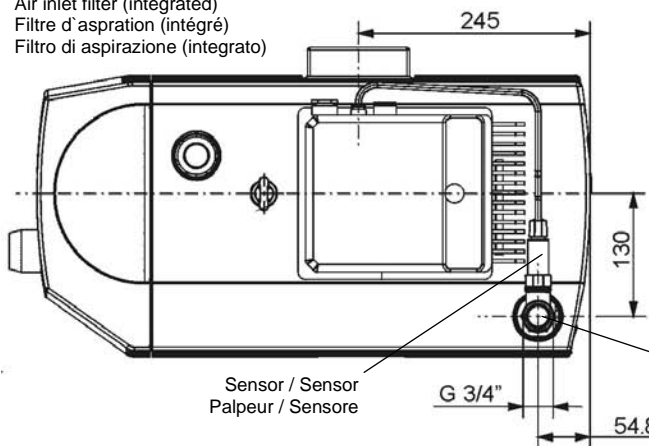
Compresseur à palettes, avec convertisseur de fréquence, fonctionnant à sec, refroidis par air

Compressori a palette, con convertitore di frequenza (inverter), funzionanti a secco, raffreddati ad aria

VAU DT 4.40/0-400

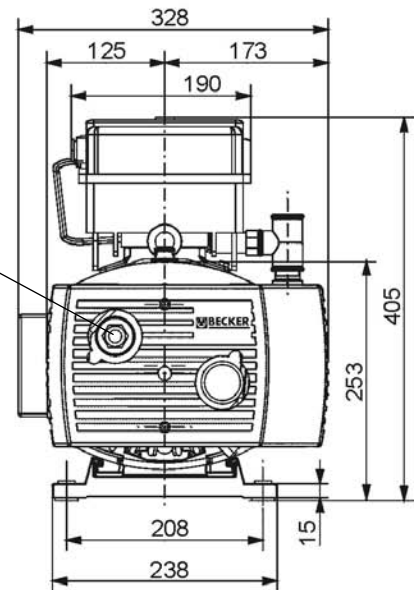


Ansaugfilter (integriert)
Air inlet filter (integrated)
Filtre d'aspiration (intégré)
Filtro di aspirazione (integrato)



Ansaugdüse
Air nozzle
Buse d'aspiration
Ugello di aspirazione

Druckanschluss
Pressure connection
Raccord pression
Raccordo pressione

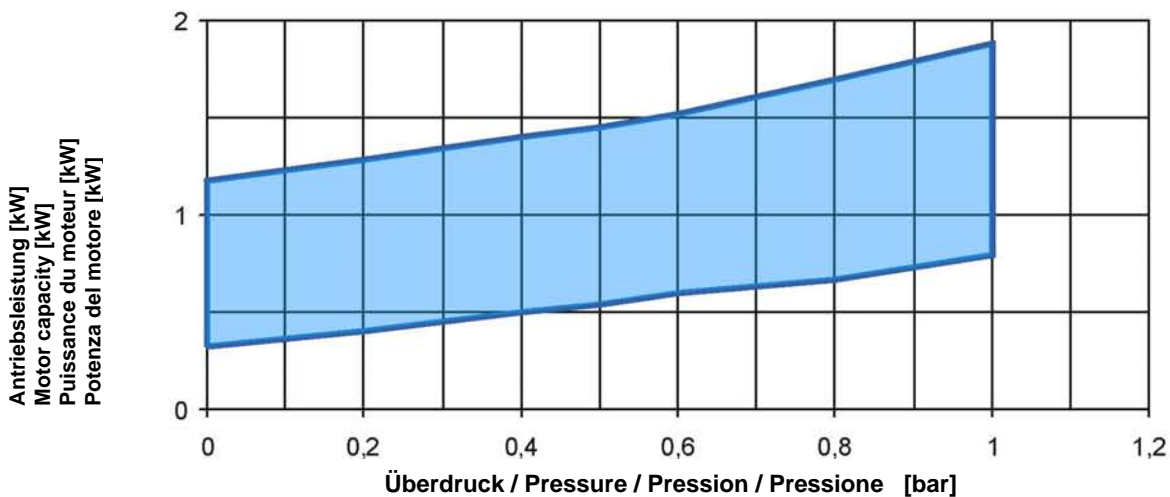
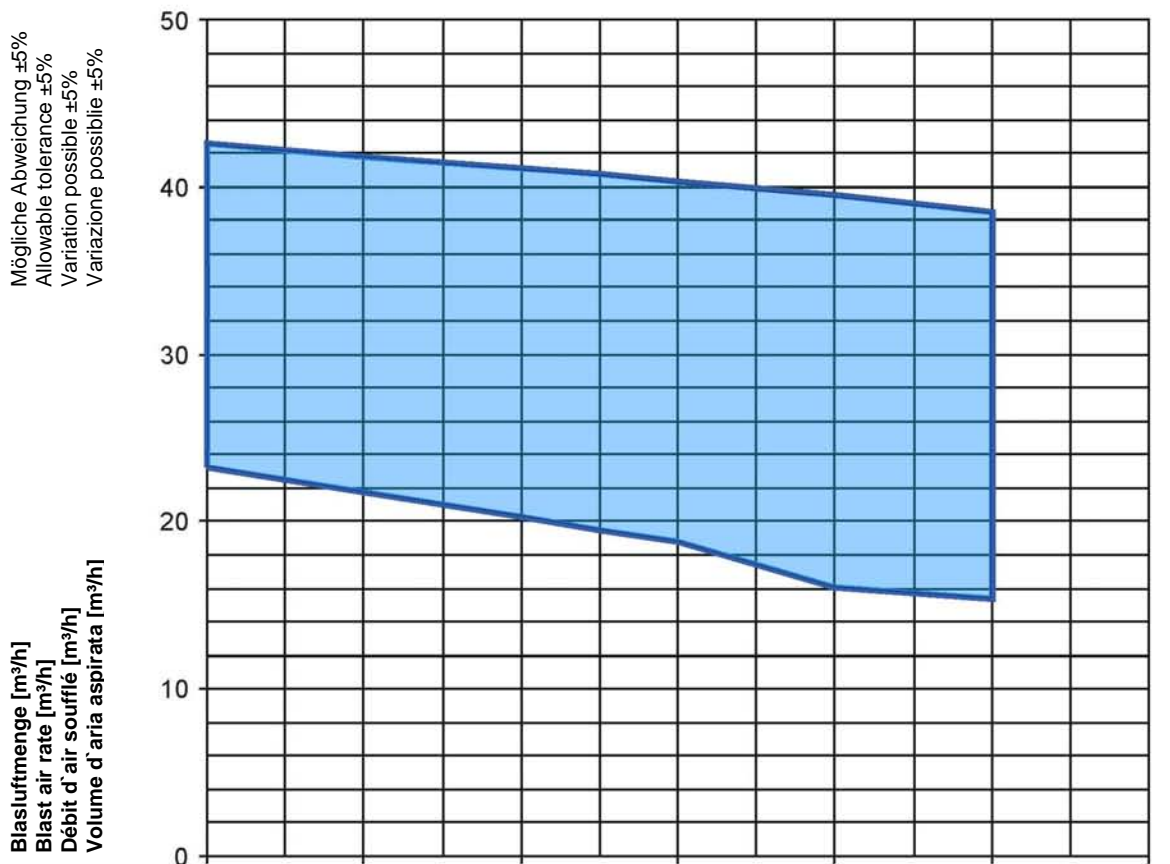
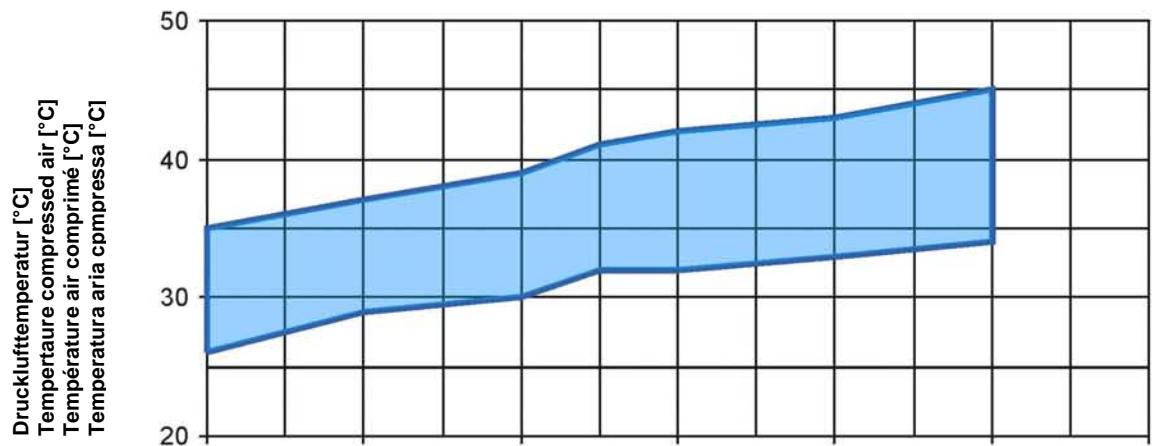


Blasluftmenge Blast air rate Débit d'air soufflé Volume d'aria soffiata [m³/h max.]	Überdruck Pressure Pression Pressione [bar max.]	Installierte Antriebsleistung Capacity installed Puissance installé Potenza installato [kW max.]	Spannung* Voltage* Voltage* Voltaggio* [V]	Frequenz Cycles Fréquence Frequenza [Hz]
42,5	+1,0	2,20	400 ± 10 %	30 - 60
Drehzahl [U/min] Speed [RPM] Vitesse de rotation [T/min] Velocità di rotazione [G/min]	Motornennstrom Motor amp rate Courant du moteur Corrente del motore [A]	Netzabsicherung Fuse protection Protection par fusibles Protezione di rete [A]	Gewicht Weight Poids Peso [kg]	
≤ 1660	≤ 5,5	10	49	

Maßangaben in mm / Measures in mm / Mesures en mm / Misure in mm

* = Spannung auf Anfrage / Voltage on request / Voltage sur demande / Voltaggio su domanda

Änderungen vorbehalten / Right of modification reserved / Sous réserve des modifications / Sotto riserva di modificazioni



Bezugsdaten: Atmosphäre / Reference: Atmosphere /
 Référence: Atmosphère / Riferimento: Atmosfera 1000 mbar; 20°C