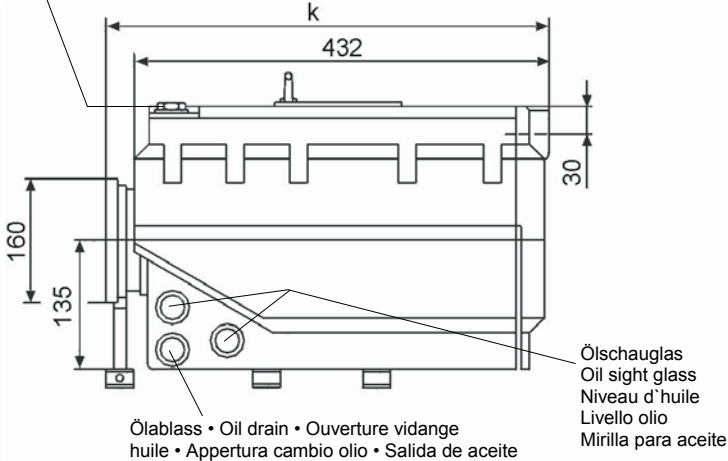


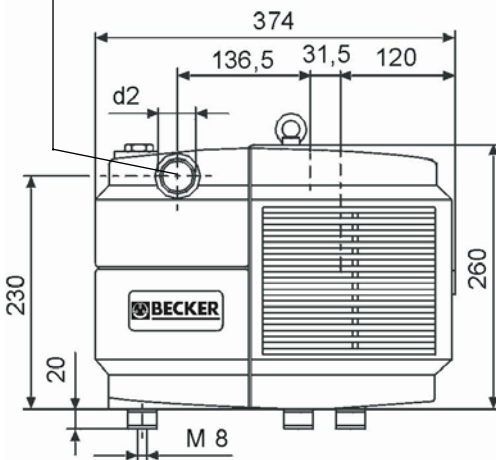
Drehschieber-Vakuumpumpen, ölgeschmiert, luftgekühlt
Rotary vane vacuum pumps, oil-lubricated, air-cooled
Pompes à vide à palettes, lubrifiées, refroidies par air
Pompa per vuoto a palette, lubrificate ad olio, raffreddate ad aria
Bombas de vacío de paletas, con aceite, refrigeradas por aire

U 4.70 SA/K
U 4.70 F/K
U 4.100 SA/K
U 4.100 F/K

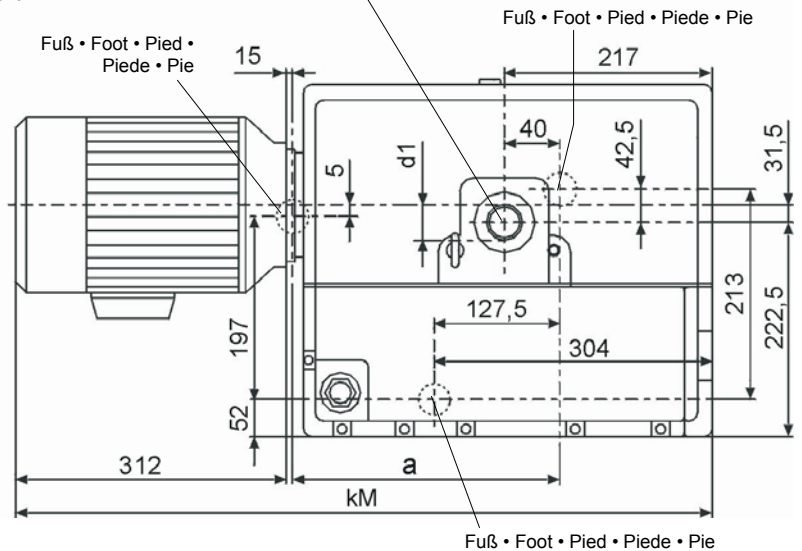
Öleinfüllöffnung • Oilfilling opening • Ouverture remplissage
 huile • Bocca di riempimento • Orifice de llenado de aceite (2,0 l)



Abluftanschluss • Exhaust air connection • Raccord échappement
 d'air • Raccordo scarico aria • Conexión para purga de aire



Sauganschluss • Vacuum connection • Raccord
 vide • Raccordo aspirazione • Conexión del vacío



Technische Daten • Technical data • Caractéristiques technique • Dati tecnici • Datos técnicos

	m ³ /h (max.)		mbar (max. abs. ¹⁾	kW		dB(A) ²⁾		kg
	50 Hz	60 Hz		50 Hz	60 Hz	50 Hz	60 Hz	
U 4.70 SA/K	63	74	3,0	2,4	3,0	67,0	68,5	62
U 4.70 F/K	63	74	0,5	2,4	3,0	67,0	68,5	62
U 4.100 SA/K	100	117	3,0	2,4	3,0	67,5	69,0	65
U 4.100 F/K	100	117	0,5	2,4	3,0	67,5	69,0	65



2,4 / 3,0 kW ▶ 190-255/330-440 V ±5 % 50 Hz + 190-290/330-500 V ±5 % 60 Hz • 1420/1710 min⁻¹ • B14 (Ø 160)

	a	d1	d2	K	kM
U 4.70 (SA/K + F/K)	221	R 1 1/4"	R 1 1/4"	413	725
U 4.100 (SA/K + F/K)	276	R 1 1/4"	R 1 1/4"	468	780

1) ▶ mbar absolut • mbar absolute • mbar absolu • mbar assoluto • mbar absoluto
 derived • à régime moyen, les deux côtés dérivés • a medio regime, entrambi i lati derivati • en la carga media, ambos lados derivados ▶ DIN EN ISO 2151 + DIN EN ISO 3744 (K_{PA} = 3 dB(A))
 Maßangaben in mm • Measures in mm • Mesures en mm • Misure in mm • Medidas en mm
 Änderungen vorbehalten • Right of modification reserved • Sous réserve des modifications • Sotto riserva di modificazioni • Derecho a modificaciones reservado

Drehschieber-Verdichter,
ölgeschmiert, luftgekühlt
Rotary vane pressure pumps,
oil-lubricated, air-cooled
Compresseurs à palettes,
lubrifiées, refroidies par air
Compressori a palette,
lubrificate ad olio, raffreddate ad ari
Compresor de paletas,
con aceite, refrigeradas por aire

