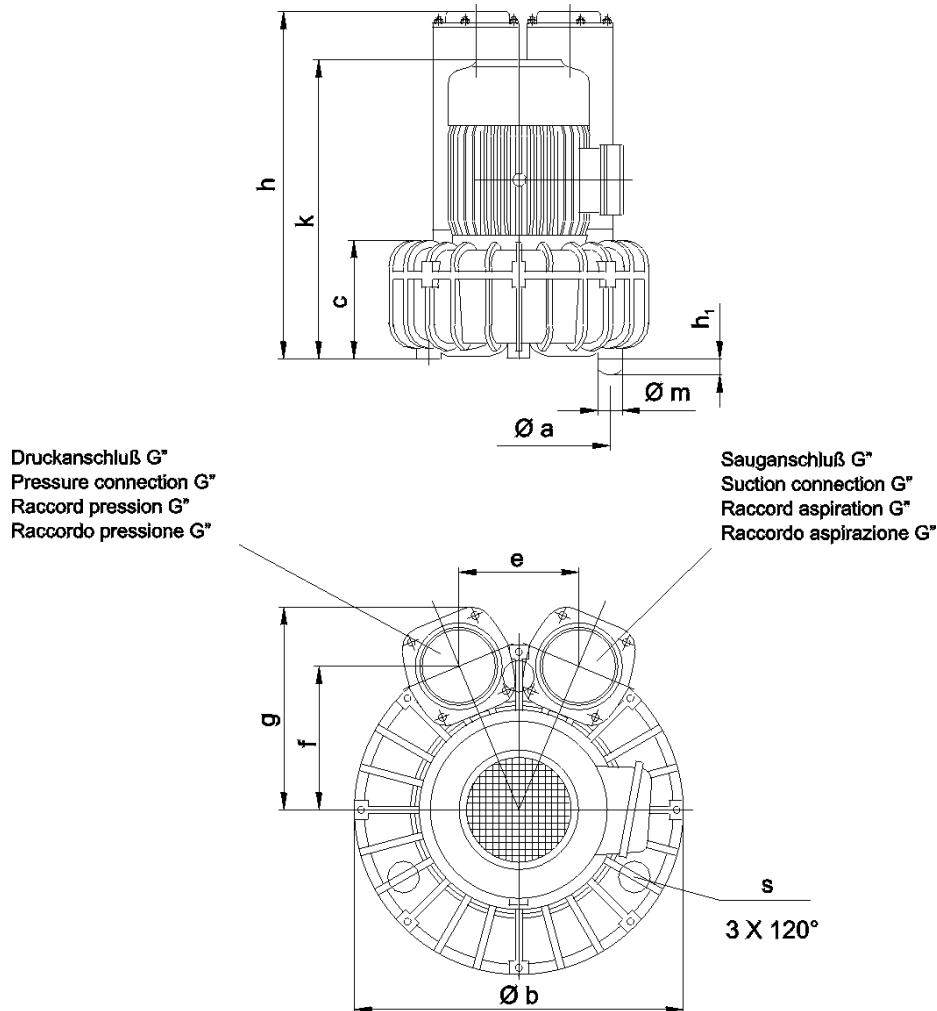


Vakuumpumpen • Verdichter
 Vacuum pumps • Compressors
 Pompes à vide • Compresseurs
 Pompe per vuoto • Compressori

Seitenkanal-Vakuumpumpen
 Side-channel-vacuumpumps
 Soufflantes à canal latéral
 Pompe per vuoto a canale

einstufig, luftgekühlt
 single stage, aircooled
 mono étagés, refroidies par air
 monostadio, raffreddato ad aria



Typ Type Tipo	Unterdruck Vacuum Vide Vuoto		Installierte Motorleistung Motor capacity installed Puissance du moteur installé Potenza del motore installato		Drehzahl [min ⁻¹] Speed [RPM-1] Vitesse de rotation [T/min-1] Velocità di rotazione [G/min-1]		Motorspannung Motor voltage Voltage du moteur Vollaggio del motore		Schallpegel Noise level Niveau sonore Livello rumorisità		Gewicht Weight Poids Peso	
	max.		Drehstrom / Wechselstrom Three-phase / A.C. Triphasé / C.A. Trifase / C.A.				Drehstrom Three-phase Triphasé Trifase					
	[mbar]		[kW]				[V]		[dB(A)]			
	50 Hz	60 Hz	50 Hz	60 Hz	50 Hz	60 Hz	50 Hz	60 Hz	50 Hz	60 Hz	[kg]	
SV 5.90/1	-120	-90	0,37 / 0,37	0,44 / 0,44	2900	3400	180-265/ 310-460	215-310/ 370-530	63	64	13	
SV 5.130/1	-170	-155	0,75 / 0,75	0,9 / 0,9	2900	3400	215-265/ 370-460	237-290/ 410-500	61	65	19	
SV 5.250/1	-160	-150	1,5 / -	1,8 / -	2900	3400	230 / 400 ±10 %		64	66	29	
SV 5.250/1	-190	-	2,0 / -	- / -	2900	3400	230 / 400 ±10 %		65	67		
Typ / Type Type / Tipo	Ø a	Ø b	c	e	f	g	h	h ₁	k*	Ø m	s	G°
SV 5.90/1	175	232	117	85	103	146	284	17	286	25	M 6	G 1 1/2"
SV 5.130/1	225	280	117	98	118,5	177	311	17	309,5	25	M 6	G 1 1/2"
SV 5.250/1	280	325	144,5	119,5	144	209	431	17	433	25	M 6	G 2"

Maßangaben in mm / Measures in mm / Mesures en mm / Misure in mm

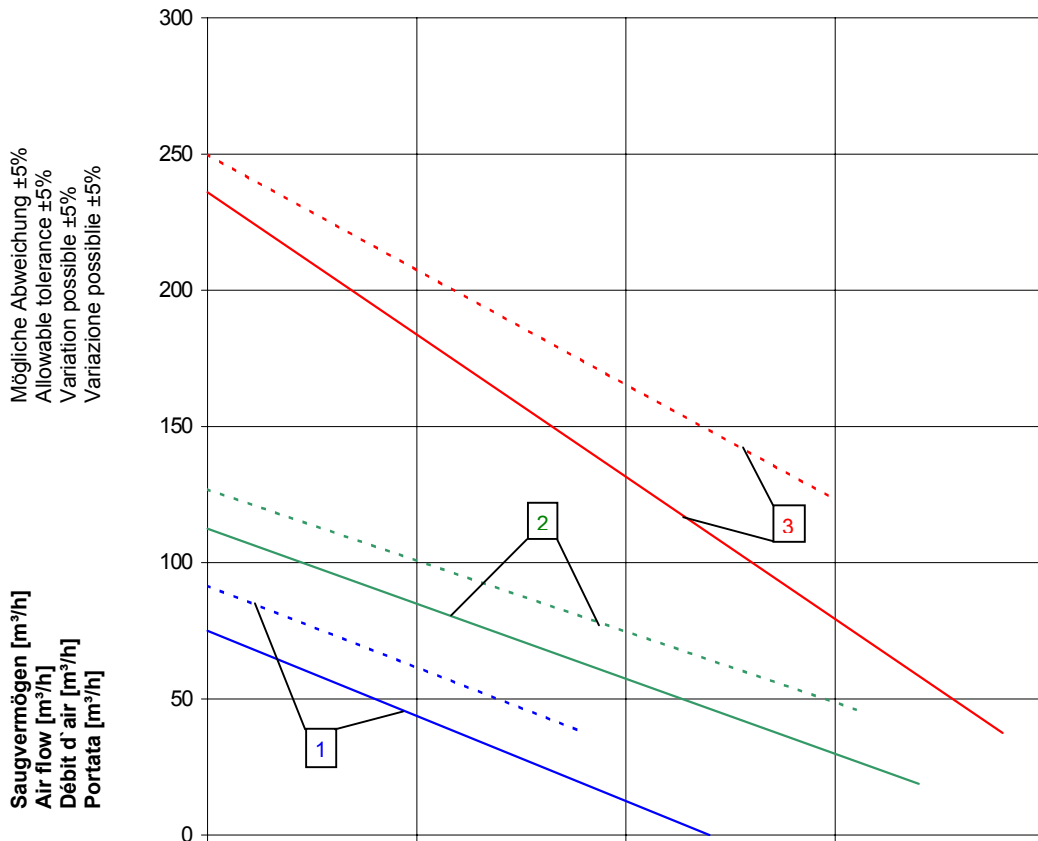
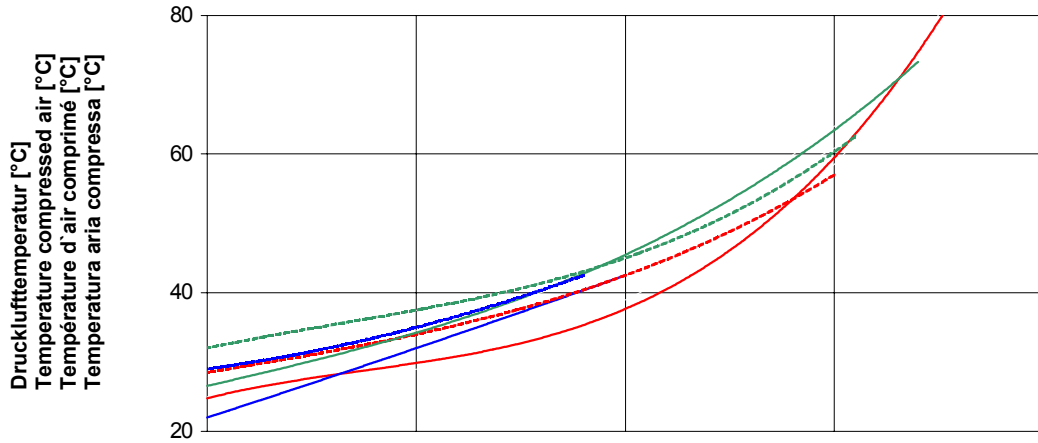
Einphasenwechselstrom-Spannung nach Wunsch / A.C. voltage on request / C.A. voltage sur demande / C.A. voltaggio su domanda

Maß k* ändert sich je nach Motorbaugröße (die in der Tabell angegebenen Werte sind die größtmöglichen Abmaße)

The Length k* is different according to the motor size (k* in the table is the maximum possible length)

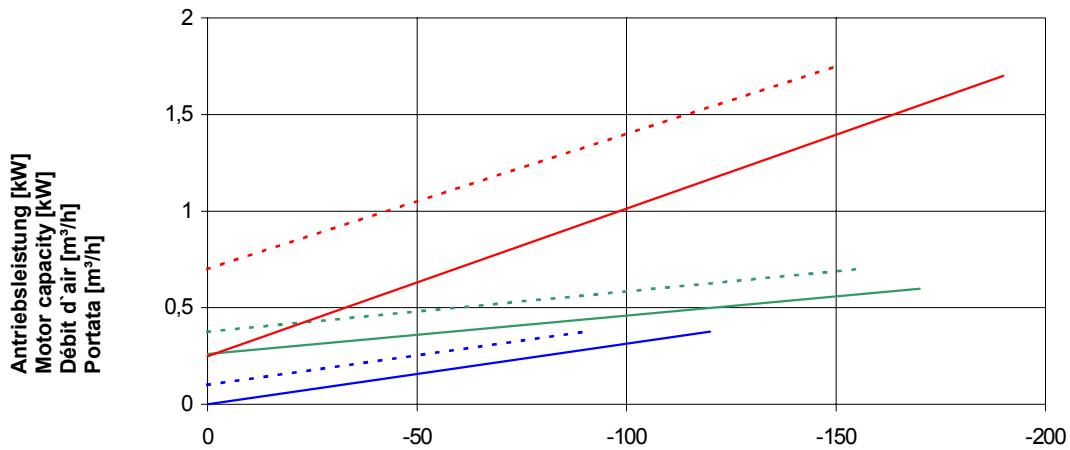
La longueur k* est différente selon la grandeur du moteur (k* dans le tableau est la longueur max. possible)

La lunghezza k* è differente secondo la grandezza del motore (k* nella tabella è la lunghezza mas. possibile)



(1) SV 5.90/1
 (2) SV 5.130/1
 (3) SV 5.250/1

— 50 Hz
 - - - 60 Hz



Bezugsdaten: Atmosphäre / Riferimento: Atmosfera /
 Référence: Atmosphère / Riferimento: Atmosfera 1000 mbar 20°C
 Änderungen vorbehalten / Right of modification reserved /
 Sous réserve des modifications / Sotto riserva di modificazioni

Unterdruck / Vacuum / Vide / Vuoto [mbar]